

VĨNH TƯỜNG  **gyproc**
SAINT-GOBAIN



THẠCH CAO CHẤT LƯỢNG PHÁP
Tấm SIÊU CHỊU ẨM



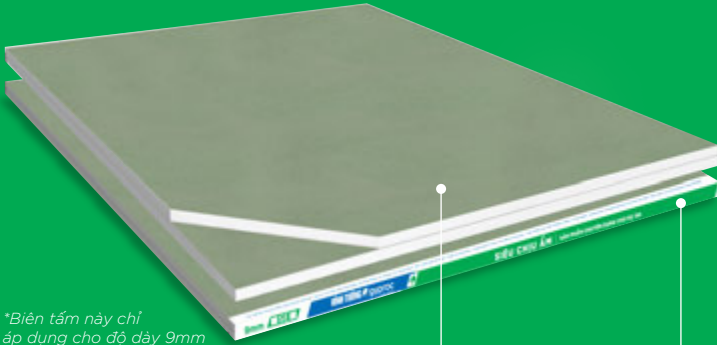
SIÊU CHỐNG NỒM ẨM

VƯỢT TRỘI

THẠCH CAO SIÊU CHỊU ẨM

VĨNH TƯỜNG  gyproc
SAINT-GOBAIN

NHẬN DIỆN MẶT TRƯỚC TẤM



Lớp giấy mặt trước màu xanh rêu nhạt

Biên tấm màu xanh lá

NHẬN DIỆN MẶT LƯNG TẤM

Tấm Sản Xuất Tại Việt Nam



Tấm Nhập Khẩu Thái Lan



Hình minh họa mặt sau

Lớp giấy mặt lưng tấm màu nâu nhạt

CHUNG LOẠI SẢN PHẨM

Độ dày (mm)	Kích thước (mm)	Kiểu cạnh □ SE: Vuông cạnh ▷ RE: Vạt cạnh
9	1220 x 2440	SE
12.5	1220 x 2440	RE

TIÊU CHUẨN SẢN XUẤT

TCVN
8256: 2009

VIBM
QCVN 16:2017

ASTM
INTERNATIONAL
ASTM C1396

THẠCH CAO SIÊU CHỊU ẨM

VĨNH TƯỜNG  gyproc
SAINT-GOBAIN

CÓ GÌ **ĐẶC BIỆT?**



Sản xuất theo công nghệ 4.0 với công thức tiên tiến từ Châu Âu.



Tính năng **SIÊU CHỊU ẨM** với độ hút nước <5% (thử nghiệm theo tiêu chuẩn Quốc tế).



Phù hợp với khí hậu nồm ẩm hay các khu vực liên tục ẩm ướt như nhà vệ sinh, nhà bếp...

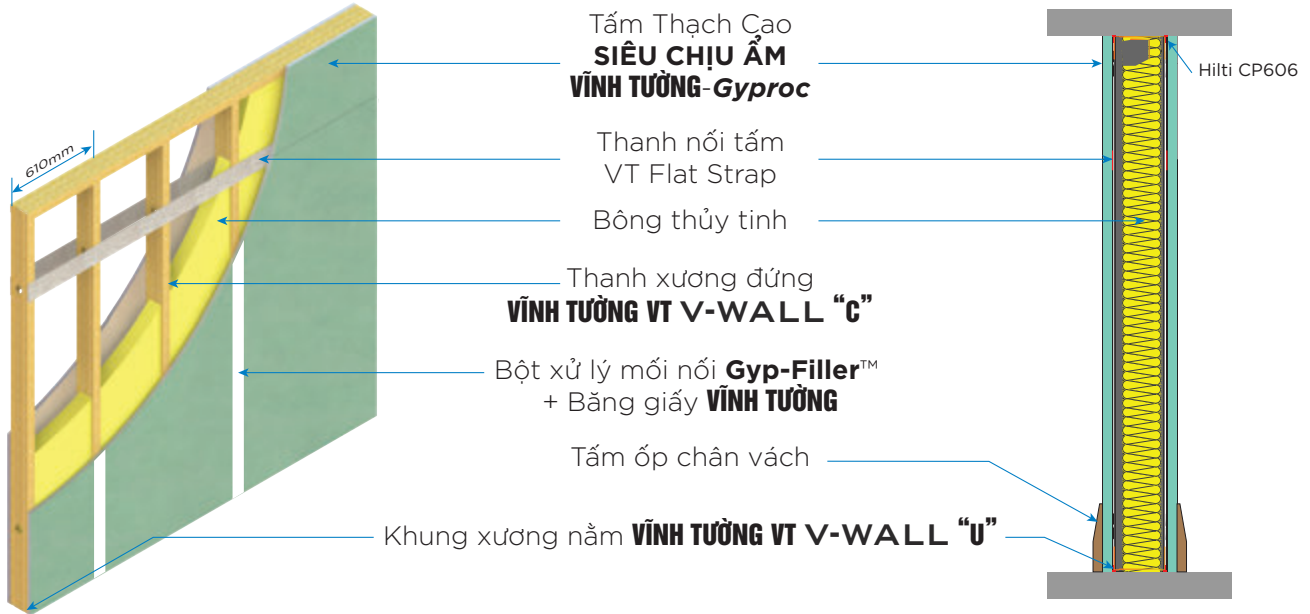


Bảo hành theo tiêu chuẩn sản xuất.

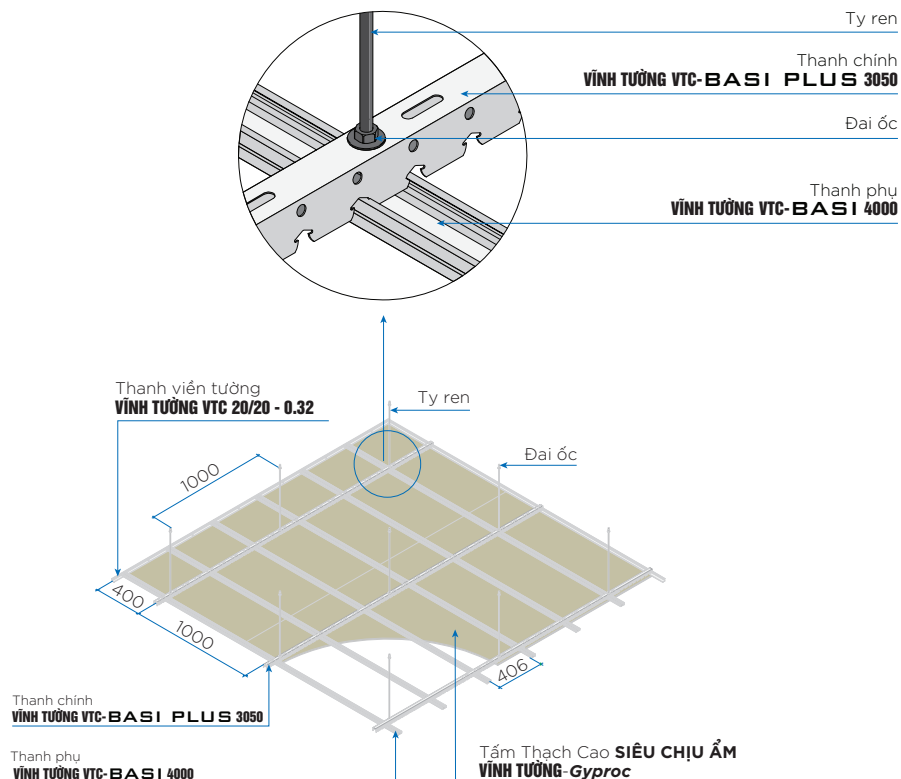
CÁC HỆ THỐNG TRẦN - VÁCH SỬ DỤNG THẠCH CAO SIÊU CHỊU ẨM

VĨNH TƯỜNG  **gyproc**
SAINT-GOBAIN

HỆ VÁCH GYPWALL AQUA - 2 MẶT CHỊU ẨM - 1 LỚP TẮM



PHỐI CẢNH HỆ TRẦN CHÌM VĨNH TƯỜNG BASI PLUS



VẬT TƯ HỆ THỐNG TRẦN-VÁCH

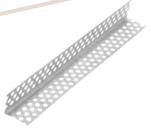
THẠCH CAO **VĨNH TƯỜNG** gyproc
SAINT-GOBAIN



Hệ Vách Ngăn
VĨNH TƯỜNG V-WALL



Hệ Trần Chìm
VĨNH TƯỜNG BASI PLUS



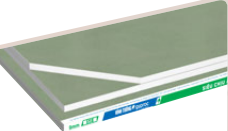
Thanh V lưới **VĨNH TƯỜNG**



Thanh Viên Tường
VTC 20/20



Bột Xử Lý Mối Nối
Gyp-Filler



Tấm Thạch Cao
SIÊU CHỊU ẨM
VĨNH TƯỜNG-Gyproc



Vít **VĨNH TƯỜNG**



Vít Liên Kết
Khung **VĨNH TƯỜNG**



Ty Treo/Pát 2 Lỗ



Tắc Kê Thép



Tăng Đơ Inox **VĨNH TƯỜNG**



Khóa Liên Kết
ALPHA



Băng Giấy/Băng Keo Lưới
VĨNH TƯỜNG


SAINT-GOBAIN

Công ty TNHH Saint-Gobain Việt Nam
Công ty Cổ Phần Công Nghiệp Vĩnh Tường
Tầng 8, Tòa nhà SOFIC, 10 Mai Chí Thọ,
P. Thủ Thiêm, Tp. Thủ Đức, Tp. Hồ Chí Minh

Công ty TNHH CN Vĩnh Tường Miền Bắc Việt Nam
Tầng 17, Tháp 1, Tòa Nhà Capital Place, 29 Liễu Giai,
P. Ngọc Khánh, Q. Ba Đình, Tp. Hà Nội

BẠN CÓ BIẾT ?

Khí hậu Việt Nam nóng ẩm, mưa nhiều và đặc biệt, một số nơi có độ ẩm cao khiến các khu vực trần, tường dễ bị ẩm mốc, làm giảm độ bền và ảnh hưởng đến tính thẩm mỹ của công trình. Quan trọng hơn, tiếp xúc nhiều với môi trường ẩm mốc, độ ẩm cao sẽ gây nhiều ảnh hưởng đến sức khỏe của bạn và mọi người xung quanh.

GIẢI PHÁP **TRẦN VĨNH TƯỜNG** **SIÊU CHỐNG NỒM ẨM**

sẽ giải quyết tình trạng ẩm mốc, mang lại sức khỏe và sự yên tâm cho gia đình bạn.

KHUYẾN NGHỊ SỬ DỤNG ĐỒNG BỘ
TẤM THẠCH CAO VĨNH TƯỜNG-GYPROC, KHUNG VÀ PHỤ KIỆN VĨNH TƯỜNG
ĐỂ CÔNG TRÌNH BỀN, ĐẸP VÀ ĐƯỢC HƯỞNG ĐẦY ĐỦ CHÍNH SÁCH BẢO HÀNH

Tài liệu này có hiệu lực từ **03.2023** và tự động thay thế các tài liệu phát hành trước đó.

Nội dung có thể thay đổi mà không cần thông báo trước.

Vui lòng xem tại www.saint-gobain.com.vn - www.vinhthuong.com để cập nhật.

Liên hệ ngay hotline để được tư vấn



18001218