

VĨNH TƯỜNG® C600X

HỆ TRẦN CHÌM CHẤT LƯỢNG CAO



KHUNG TRẦN CHÌM CHẤT LƯỢNG CAO VĨNH TƯỜNG® C600X

TIÊU CHUẨN VỀ KỸ THUẬT

Tiêu chuẩn về nguyên liệu:

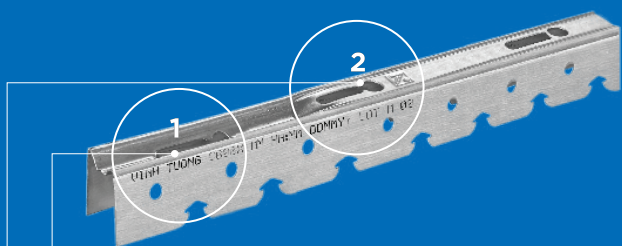
Tole tấm dạng cuộn được mạ hợp kim nhôm kẽm (AZ50), tuân thủ theo tiêu chuẩn tương ứng: TCVN 7470. Lớp mạ đều, màu sắc lớp mạ sáng và đồng nhất (màu trắng, màu xám...), không có vết nứt, không bị ố đen, không bị trầy xước nặng.

Tiêu chuẩn về lắp đặt:

Khẩu độ lắp đặt: Theo hình phối cảnh hoặc hướng dẫn từ Sổ tay thi công Vĩnh Tường - Gyproc.

Tiêu chuẩn về ngoại quan:

Thành phẩm không bị trầy xước nặng trên bề mặt thanh, không bị ố đen, không biến dạng hoặc không khác màu (trong cùng một lô hàng sản xuất).

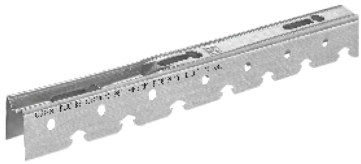
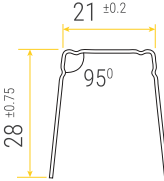

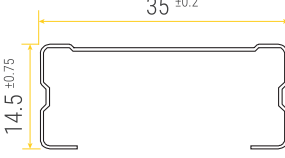

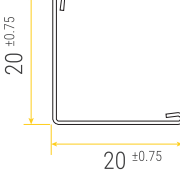

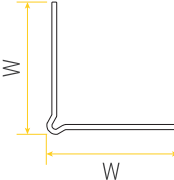

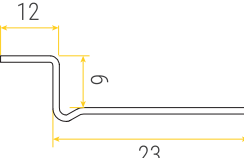


CÔNG NGHỆ **LOCK**

NỐI THANH NHANH VÀ CHẮC

LỖ TREO TỶ THẾ HỆ MỚI

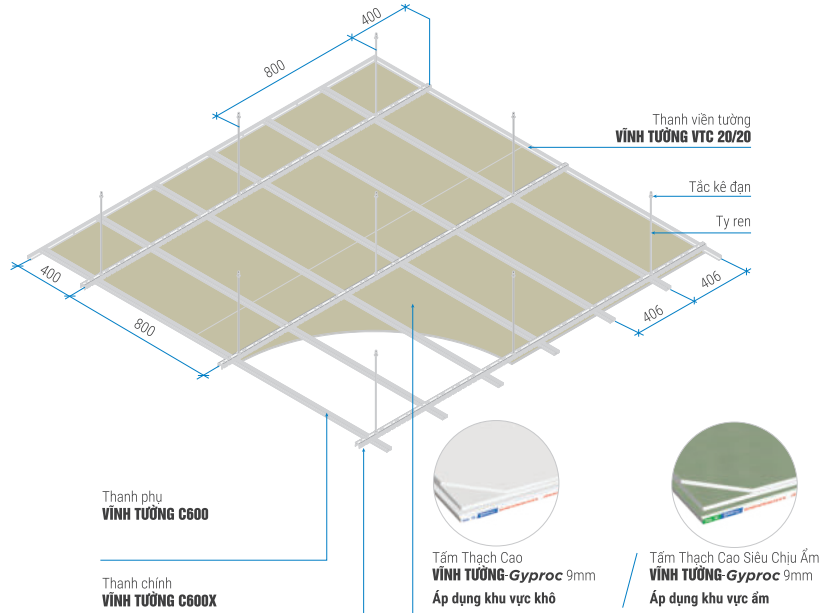
CẤU TẠO VÀ THÔNG SỐ KỸ THUẬT:

Loại thanh	Chiều dài (mm) Độ dày (mm)
Thanh chính VĨNH TƯỜNG C600X	3660 ± 5 0.6 ± 0.04
	
Thanh phụ VĨNH TƯỜNG C600	4000 ± 5 0.32 ± 0.03
	
Thanh viền tường VĨNH TƯỜNG VTC 20/20	4000 ± 5 / 0.32 ± 0.03 3600 ± 5 / 0.4 ± 0.03
	
Thanh V đục lỗ có gờ	2700 ± 5 0.4 ± 0.03
	
VTC23/23: W = 23 VTV30/30: W = 30	
Thanh Z đục lỗ có gờ	2700 ± 5 0.4 ± 0.03
	



**HỆ GIẢI PHÁP TRẦN CHÌM CHẤT LƯỢNG CAO
SỬ DỤNG VĨNH TƯỜNG® C600X**

GYPCEIL/GYPCEIL AQUA



**PHỤ KIỆN HỆ TRẦN CHÌM CHẤT LƯỢNG CAO
VĨNH TƯỜNG® C600X**

Đinh thép



Vít liên kết khung
Vĩnh Tường



Vít kỳ lân Vĩnh Tường



Tắc kê đạn



Ty ren



Đai ốc



Băng keo lưới Vĩnh Tường



Bột xử lý mối nối
Gyp-Filler™



HƯỚNG DẪN THI CÔNG



1

Xác định cao độ trần chìm.
Đóng thanh viền tường **VTC 20/20** vào tường.



2

Lắp hệ thống ty treo (tắc kê đạn, thanh ty ren) với thanh ty ren đầu tiên cách tường không quá 400mm, và các thanh ty ren tiếp theo cách đều khoảng cách 800mm.



3

Lắp đặt thanh chính **VĨNH TƯỜNG C600X** đầu tiên cách tường không quá 400mm.



4

Liên kết thanh phụ **VĨNH TƯỜNG C600** vào thanh chính **VĨNH TƯỜNG C600X** bằng ngàm răng cưa trên thanh chính, khoảng cách giữa 2 thanh phụ là 406mm.



5

Cố định 2 đầu thanh phụ với thanh viền tường bằng vít liên kết khung.



6

Sau khi đã lắp đặt toàn bộ hệ thống khung trần, tiến hành lắp đặt tấm thạch cao **VĨNH TƯỜNG-Gyproc** lên hệ trần, sử dụng vít kỳ lân **VĨNH TƯỜNG®** để liên kết tấm thạch cao **VĨNH TƯỜNG-Gyproc** lên thanh phụ **VĨNH TƯỜNG C600**. Chiều dài tấm lắp lên phải song song với thanh chính **VĨNH TƯỜNG C600X**.



7

Tiến hành xử lý mối nối bằng băng giấy hoặc băng keo lưới **VĨNH TƯỜNG®** và bột xử lý mối nối **Gyp-Filler™**.

Lưu ý:

- Sử dụng loại tấm thạch cao **VĨNH TƯỜNG-Gyproc** có chức năng phù hợp tại các vị trí trần.
- Sử dụng vít thạch cao có chiều dài thích hợp để liên kết tấm và khung.

LƯU Ý KHI THI CÔNG TRẦN GIẬT CẤP



1

Thi công và lắp đặt khung xương tại vị trí giật cấp đồng thời cùng với quá trình lắp khung xương trần chìm phẳng.



2

Nên sử dụng thanh viền tường **VĨNH TƯỜNG® VTC 20/20** để tạo độ thẳng cho kết cấu khung xương mặt dựng của các vị trí giật cấp, liên kết với các thanh xương phụ bằng vít đuôi cá đầu dẹt hoặc rivet.



3

Thứ tự gắn tấm:

Gắn tấm thạch cao tại các vị trí mặt dựng trước, từ trong ra ngoài, sau đó mới gắn tấm vị trí trần hạ.

Cuối cùng gắn thanh V lưới 23/23 có gờ vào vị trí góc ngoài của trần giật cấp để bảo vệ góc tấm & tính thẩm mỹ.

LƯU Ý KHI THI CÔNG CỬA THĂM TRẦN



1

Cửa thăm trần: Xác định vị trí cần lắp đặt cửa thăm trần theo vị trí đã đánh dấu (phù hợp với yêu cầu thiết kế). Vị trí cửa thăm trần cần được gia cường thêm bằng kết cấu khung xương phù hợp.

Lưu ý: Cần gia cố thêm bộ ty treo cho thanh xương chính tại vị trí đầu thanh xương chính đã bị cắt và cân chỉnh hệ khung xương.



2

Liên kết cửa thăm trần vào hệ thống trần bằng vít đầu dẹt hoặc rivet và khoảng cách không vượt quá 150mm. Kiểm tra mặt phẳng của hệ thống trần và cửa thăm trần đảm bảo thao tác đóng mở dễ dàng.

Tổng Đài Tư Vấn Miễn Cước Toàn Quốc



18001218

HƯỚNG DẪN XỬ LÝ MỐI NỐI BẰNG BỘT GYP-FILLER™ & BĂNG KEO LƯỚI VĨNH TƯỜNG

1

Trộn bột với nước sạch theo tỉ lệ khối lượng Bột:Nước = 2:1. Trộn thật kỹ và đều, không để vón cục.



2

Bả bột xử lý khe nối **Gyp-Filler™** vào khe nối tấm trước khi dán băng keo lưới Vĩnh Tường dán băng keo lưới/băng giấy vào khe nối, dùng dao ép chặt đảm bảo cho băng keo lưới bám dính hoàn toàn vào bề mặt giấy của tấm thạch cao.



3

Trét bột **Gyp-Filler™** trên bề mặt băng keo lưới đã phủ đều qua khe nối. Dùng dao miết cho bột dính đều trên băng keo lưới, ép bỏ phần bột thừa cũng như bột khí bên trong ra ngoài. Để chờ khoảng 02 giờ cho lớp bột đông kết.



4

Sau khi lớp bột đông kết, dùng bay phủ lên trên lớp băng keo lưới lớp bột thứ hai, bề ngang rộng hơn lớp trong khoảng 50mm. Tiếp tục để chờ khoảng 02 giờ cho lớp bột thứ hai đông kết.



5

Phủ lớp bột thứ 03, với bề ngang khoảng 300mm, phủ đều qua vị trí khe nối tấm. Tại các vị trí nối tấm mà tại đó là tấm cạnh vuông hoặc tấm cạnh cắt ghép, thì chỉ cần phủ 02 lớp bột. Tuy nhiên, cần tăng bề ngang bột thứ hai rộng tới 300mm, phủ đều qua vị trí khe nối tấm, chờ khô trong 24h.



6

Các vị trí đầu vít liên kết, số lớp bột phủ cũng bằng số lớp bột phủ vị trí khe nối.



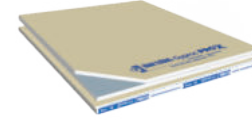
KHUYẾN NGHỊ SỬ DỤNG KHUNG VĨNH TƯỜNG

1

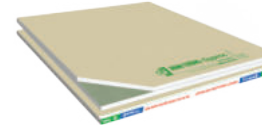
Sử dụng đồng bộ sản phẩm: khung, tấm, phụ kiện để đảm bảo độ bền của hệ thống.



Tấm Thạch Cao **VĨNH TƯỜNG -Gyproc**



Tấm Thạch Cao **VĨNH TƯỜNG-Gyproc Pro X**



Tấm Thạch Cao **VĨNH TƯỜNG-Gyproc** Siêu Chịu Ẩm

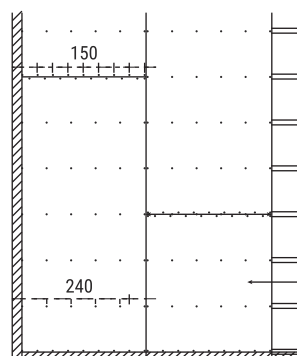
2

- Khoảng cách giữa các thanh chính: 800mm
- Khoảng cách từ tường hiện hữu ra thanh chính: 400mm
- Khoảng cách giữa các thanh phụ: 406mm
- Các thanh phụ được gắn vuông góc với thanh chính bằng qua các ngàm răng cưa có sẵn trên thanh chính.
- Chiều dài lắp tấm vuông góc với chiều dài thanh phụ.
- Tấm phải được lắp so le với nhau.



3

- Khoảng cách bắn vít biên tấm 150mm, lòng tấm 240mm.
- Vít bắt cách cạnh tấm nguyên khoảng 10mm, cách cạnh tấm cắt 13mm.
- Vít gắn tấm xuyên qua khung xương tối thiểu 10mm.
- Sử dụng bột xử lý mối nối gốc thạch cao **Gyp-Filler™** để đảm bảo tính thẩm mỹ & bền chắc của mối nối.



LÝ DO LỰA CHỌN SẢN PHẨM KHUNG VĨNH TƯỜNG

SAINT-GOBAIN VIỆT NAM

Saint-Gobain Việt Nam cung cấp đa dạng sản phẩm và dịch vụ hàng đầu cho ngành xây dựng tại Việt Nam, với các thương hiệu chính: **Cyproc®**, **VĨNH TƯỜNG®** và **DURAFlex®** cung cấp các giải pháp sáng tạo cho ngành trần và tường thạch cao. Chúng tôi cam kết nâng tầm chất lượng không gian sống và làm việc bằng cách cung cấp các giải pháp trần và tường một cách hiệu quả, sáng tạo và bền vững.

LÝ DO LỰA CHỌN SẢN PHẨM KHUNG VĨNH TƯỜNG

01

CHẤT LƯỢNG BỀN VỮNG

Nguyên liệu thép cao cấp từ các nhà cung cấp thép hàng đầu thế giới, đáp ứng các tiêu chuẩn nguyên liệu đầu vào khắt khe của tập đoàn **Saint-Gobain**.

Đạt tiêu chuẩn ASTM C635 (Hoa Kỳ).

02

DÃY SẢN PHẨM & GIẢI PHÁP ĐA DẠNG

Dãy sản phẩm rộng và đa dạng phù hợp với mọi nhu cầu, về thẩm mỹ và tính năng.

03

NĂNG LỰC CUNG ỨNG LỚN

Với hệ thống 2 nhà máy khung có tổng công suất trên 30 triệu m²/năm tại Việt Nam, chúng tôi luôn bảo đảm cung cấp hàng hóa đúng tiến độ với chất lượng ổn định.

04

HỆ THỐNG BÁN HÀNG RỘNG KHẮP

Với hơn 1.500 trung tâm phân phối và cửa hàng trên toàn quốc, giúp việc tìm kiếm, mua hàng được dễ dàng và nhanh chóng.

05

BẢO HÀNH & HỖ TRỢ KỸ THUẬT

Sản phẩm khung **VĨNH TƯỜNG** được cam kết 10 năm không rỉ sét (*)

Đội ngũ nhân viên dự án, kỹ thuật và bán hàng sẵn sàng tư vấn, hỗ trợ cho khách hàng các giải pháp phù hợp cho từng nhu cầu sử dụng, tiết kiệm chi phí.

(*) Sản phẩm khung được lắp đặt tại những khu vực có nhiệt độ không vượt quá 40°C (104°F) và độ ẩm tương đối không vượt quá 90%.

Sản phẩm không được lắp đặt ngoài trời, không tiếp xúc trực tiếp với nước hoặc môi trường có ảnh hưởng bởi hóa chất ăn mòn, khu vực gần biển, ...

Vui lòng tham khảo quy định bảo hành sản phẩm tại www.vinhtuong.com/quy-dinh-bao-hanh-san-pham



SAINT-GOBAIN

Công ty TNHH Saint-Gobain Việt Nam
Công ty Cổ Phần Công Nghiệp Vĩnh Tường

Tầng 8, Tòa nhà SOFIC, 10 Mai Chí Thọ,
P. Thủ Thiêm, Tp. Thủ Đức, Tp. Hồ Chí Minh

Công ty TNHH CN Vĩnh Tường Miền Bắc Việt Nam

Tầng 17, Tháp 1, Tòa Nhà Capital Place, 29 Liễu Giai,
P. Ngọc Khánh, Q. Ba Đình, Tp. Hà Nội

Tài liệu này có hiệu lực từ **Tháng 12.2022** và tự động thay thế các tài liệu phát hành trước đó.

Nội dung có thể thay đổi mà không cần thông báo trước.

Vui lòng xem tại www.saint-gobain.com.vn - www.vinhtuong.com để cập nhật.

Tổng Đài Tư Vấn Miễn Phí Toàn Quốc
18001218