

VĨNH TƯỜNG  gyproc  
SAINT-GOBAIN

THẠCH CAO CHẤT LƯỢNG PHÁP

Tấm Thạch Cao **PROX**



GIẢI PHÁP TOÀN DIỆN CHO

MỌI CÔNG TRÌNH

  
SAINT-GOBAIN

# Tấm Thạch Cao PROX CÓ GÌ ĐẶC BIỆT ?



## CHỐNG VÔNG VƯỢT TRỘI

Tốt hơn 20%\* so với tấm thạch cao tiêu chuẩn.  
 (\*Dựa trên thử nghiệm nội bộ, trong 2 điều kiện: trong phòng thí nghiệm & thực tế ngoài trời.



## THI CÔNG NHANH VÀ LINH HOẠT

Có thể lắp tấm theo 2 phương song song hoặc vuông góc với thanh chính.



## SIÊU NHẸ

Vận chuyển dễ dàng, thi công nhanh chóng.

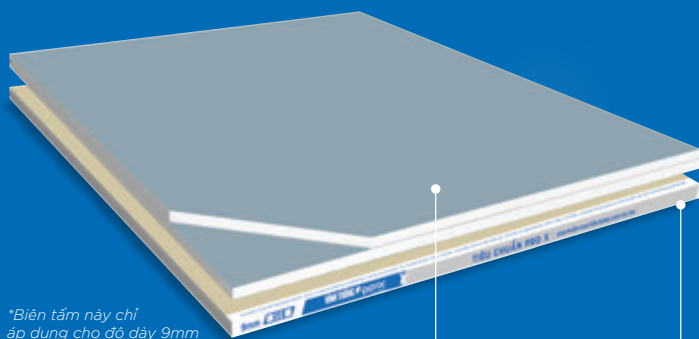


## AN TÂM

Bảo hành theo tiêu chuẩn sản xuất.

THẠCH CAO

VĨNH TƯỜNG  gyproc  
 SAINT-GOBAIN



\*Biên tấm này chỉ áp dụng cho độ dày 9mm

Lớp giấy mặt trước màu xanh dương

Biên tấm màu xanh dương

## NHẬN DIỆN MẶT LƯNG TẤM

Tấm Sản Xuất Tại Việt Nam

VĨNH TƯỜNG  gyproc PROX  
 SAINT-GOBAIN 1210x2425mm

THẠCH CAO CHẤT LƯỢNG PHÁP

Mực in màu xanh

## Công nghệ sản xuất

# TẤM THẠCH CAO PROX

HoneyComb™ x Fiber  
 Lõi Tổ Ong x Sợi Siêu Bền (\*)



Gia cường cho tấm

Tăng độ liên kết giữa các tinh thể thạch cao trong lõi.

(\*) Công nghệ này đã được đăng ký độc quyền bởi VĨNH TƯỜNG.

## CHUNG LOẠI SẢN PHẨM

Độ dày (mm)	Kích thước (mm)	Kiểu cạnh □ SE: Vuông cạnh ↳ RE: Vạt cạnh
9	1210 x 2425	SE
	1220 x 2440	SE/RE

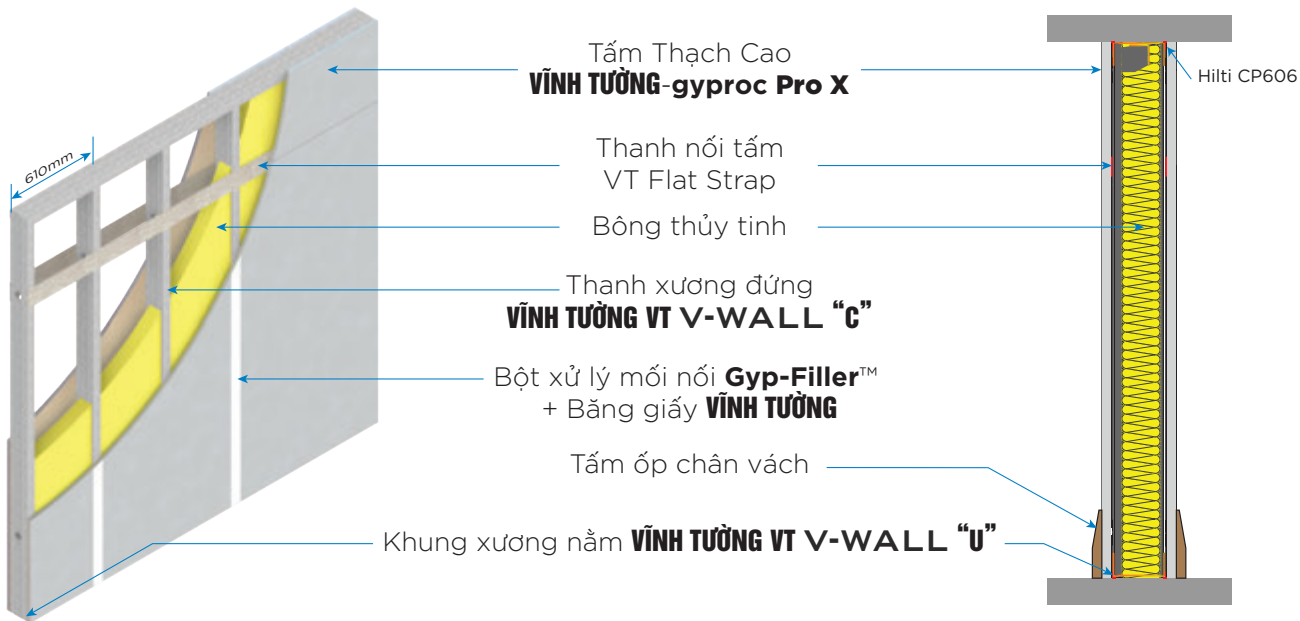
## TIÊU CHUẨN SẢN XUẤT



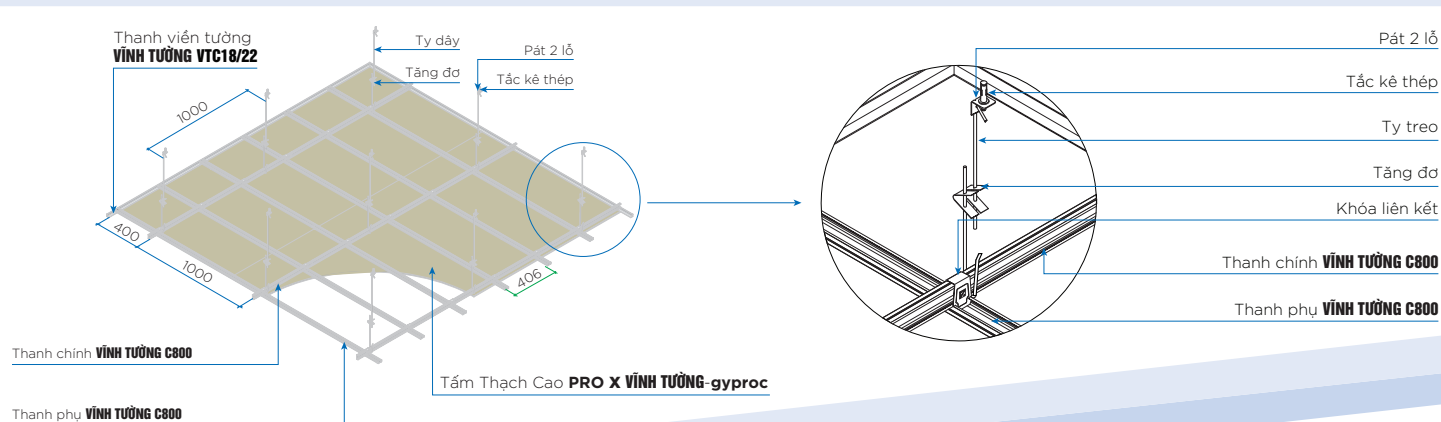
# CÁC HỆ THỐNG TRẦN - VÁCH SỬ DỤNG THẠCH CAO PRO X

**VĨNH TƯỜNG** gyproc SAINT-GOBAIN

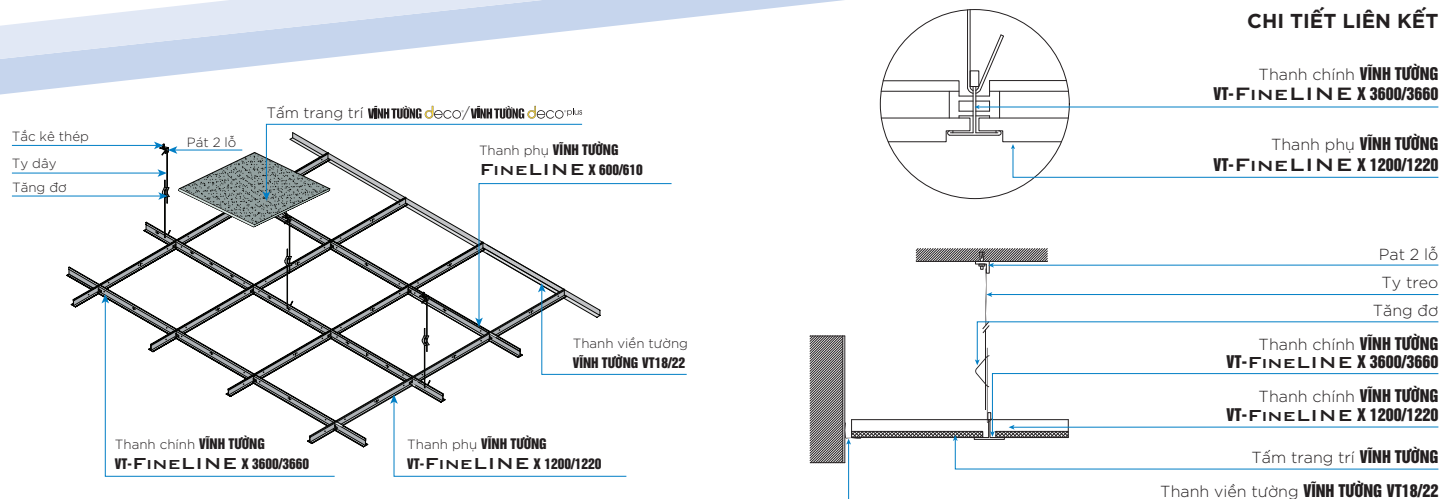
## HỆ VÁCH GYPWALL - 1 LỚP TẤM



## PHỐI CẢNH HỆ TRẦN CHÌM VĨNH TƯỜNG C800



## CHI TIẾT LIÊN KẾT



## PHỐI CẢNH HỆ TRẦN NỔI FINELINE X

# VẬT TƯ HỆ THỐNG TRẦN-VÁCH

THẠCH CAO **VĨNH TƯỜNG**  gyproc  
SAINT-GOBAIN



Hệ Trần Chìm  
**VĨNH TƯỜNG C800**



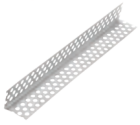
Hệ Trần Chìm  
**VĨNH TƯỜNG C800X**



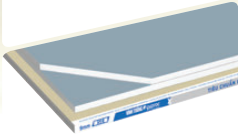
Hệ Vách Ngăn  
**VĨNH TƯỜNG V-WALL**



Thanh Viên Tường  
**VTC 18/22**



Thanh V Lưới **VĨNH TƯỜNG**



Tấm Thạch Cao **PRO X**  
**VĨNH TƯỜNG-gyproc**



Vít Liên Kết  
Khung **VĨNH TƯỜNG**



Vít kỳ lân **VĨNH TƯỜNG**



Tắc Kê Thép



Ty Treo/Pát 2 Lỗ



Khóa Liên Kết  
**ALPHA**



Tăng Đỡ Inox **VĨNH TƯỜNG**



Bột Xử Lý Mối Nối  
**Gyp-Filler**



Băng Giấy/Băng Keo Lưới  
**VĨNH TƯỜNG**



**Công ty TNHH Saint-Gobain Việt Nam**  
**Công ty Cổ Phần Công Nghiệp Vĩnh Tường**  
Tầng 8, Tòa nhà SOFIC, 10 Mai Chí Thọ,  
P. Thủ Thiêm, Tp. Thủ Đức, Tp. Hồ Chí Minh

**Công ty TNHH CN Vĩnh Tường Miền Bắc Việt Nam**  
Tầng 17, Tháp 1, Tòa Nhà Capital Place, 29 Liễu Giai,  
P. Ngọc Khánh, Q. Ba Đình, Tp. Hà Nội

**KHUYẾN NGHỊ SỬ DỤNG ĐỒNG BỘ**  
**TẤM THẠCH CAO VĨNH TƯỜNG-GYPROC, KHUNG VÀNG VĨNH TƯỜNG VÀ PHỤ KIỆN VĨNH TƯỜNG**  
**ĐỂ CÔNG TRÌNH BỀN, ĐẸP VÀ ĐƯỢC HƯỞNG ĐẦY ĐỦ CHÍNH SÁCH BẢO HÀNH**

Tài liệu này có hiệu lực từ **tháng 03.2023** và tự động thay thế các tài liệu phát hành trước đó.

Nội dung có thể thay đổi mà không cần thông báo trước.

Vui lòng xem tại [www.saint-gobain.com.vn](http://www.saint-gobain.com.vn) - [www.vinhthuong.com](http://www.vinhthuong.com) để cập nhật.

Liên hệ ngay hotline để được tư vấn

 **18001218**